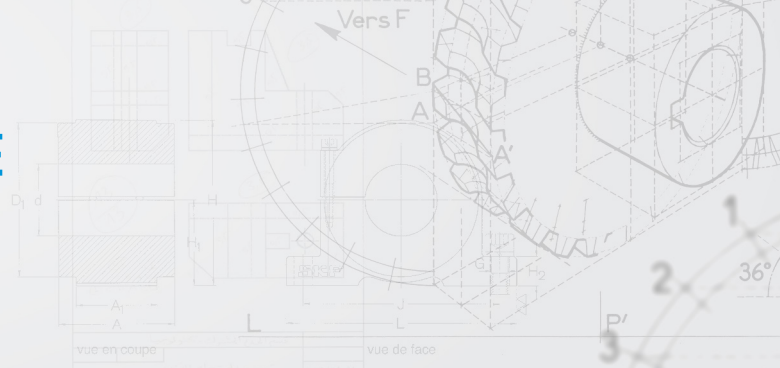


MACHINE DE SOUFFLAGE

RAFALE



- Maniable et légère
- Maintenance minimale
- Conception et utilisation simple
- Forme compacte et robuste

CRÉATION GRAPHIQUE ROMUALD PANRAUDEAU

SOUFFLAGE

Machine de soufflage RAFALE

La machine de soufflage RAFALE de la GAMME PATEC a été spécialement conçue pour assurer une régularité et une fiabilité dans son application.

Sa simplicité d'utilisation et ses caractéristiques techniques apportent une performance d'application.

Spécialement destinée aux professionnels qui appliquent la laine minérale en vrac, la RAFALE reste un matériel fiable pour le respect des consommations.

La Machine RAFALE de la GAMME PATEC apportera la qualité d'exécution nécessaire aux surfaces à isoler.

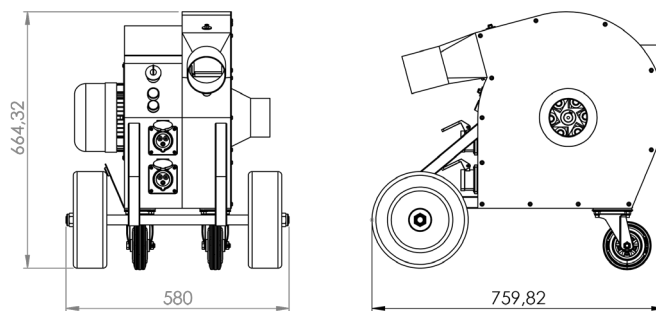
MOTEUR	2,2 kW – 230 V
TUBE	Ø 100 ; Longueur 20 m
POIDS	73 kg
DIMENSIONS	L=76 ; l=58 ; H= 66 cm
DEBIT	220 kg/h
LONG MAX	40 m
DENIV MAX	15 m

i INFORMATION SUR LE PRODUIT

Essentiellement destinée au soufflage de laine minérale verre et roche, la machine RAFALE apportera un rendement et une régularité dans l'application.

La Machine RAFALE s'applique par soufflage mécanique entraîné par un moteur 2,2 kW.

Cette machine, de faible consommation électrique, permet de se connecter sur n'importe quelle prise 230 V monophasée.



BLOWING MACHINE RAFALE

The Rafale blowing machine was manufactured to be effective in its application. Simple to use and provide performance specifications on construction sites. Machine for professionals to apply the insulating material. The blowing machine Rafale guarantees respect for insulating consumption.

- Handy and lightweight
- Low maintenance
- Design and easy operation
- Compact and robust



Machine RAFALE by mechanical blowing driven by a 2.2 kW motor.

Machine, low power consumption, can connect to any 230 V single phase outlet.



BLASMASCHINE RAFALE

Die RAFALE-Blasmaschine wurde hergestellt in ihrer Anwendung wirksam zu sein. Einfach zu bedienen und Leistungsspezifikationen auf Baustellen sorgen. Maschine für die Profis des Isoliermaterials anzuwenden. Die Blasmaschine RAFALE garantiert die Achtung der Isolationsverbrauch.

- Handlich und leicht
- Geringe Wartungs
- Design und einfache Bedienung
- Kompakte und robuste



Maschine RAFALE durch Begasung von einem 2,2-kW-Motor angetrieben.

Maschine, geringer Stromverbrauch, kann zu jeder 230 V Einphasen Steckdose anschließen.



MÁQUINA SOPLADORA RAFALE

La máquina de soplado RAFALE fue fabricado para ser eficaz en su aplicación. Fácil de usar y proporcionar las especificaciones de rendimiento en obras de construcción. Máquina para profesionales para aplicar el material aislante. RAFALE máquina de soplado garantiza el respeto de consumo aislante.

- Manejable y ligera
- Bajo mantenimiento
- El diseño y la operación fácil
- Compacto y robusto



Máquina RAFALE por soplado mecánico accionado por un motor de 2.2 kW.

Máquina, bajo consumo de energía, se puede conectar a cualquier toma de corriente monofásica de 230 V.